



SC/APC-1SM
v1.0

Adapter światłowodowy SC/APC-1SM – single-mode



Wydanie: 1 z dnia 01.06.2017
Zastępuje wydanie: -----

PL



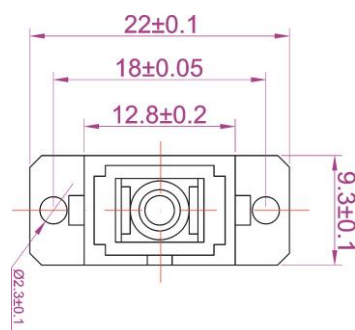
Adapter SC/APC-1SM

1. Opis techniczny.

Adapter SC/APC-1SM (beczka światłowodowa) służy do połączenia dwóch włókien światłowodów jednomodowych (single-mode) zakończonych złączami SC/APC. Połączenia dokonuje się głównie pigtailami lub patchcordami światłowodowymi (optycznymi).

Najważniejsze cechy:

- adapter do złącz pojedynczych SC/APC single-mode
- ferrula ceramiczna (czoło ferruli spolerowane pod kątem 8 stopni)
- mocowanie: mechanizm zatrzaskowy i połączenie śrubowe
- pasuje do większości przełącznic, krosownic światłowodowych
- wysoka jakość materiału



2. Parametry techniczne.

Kod	SC/APC-1SM
Rodzaj złącza	SC/APC (pojedyncze) - - - SC/APC (pojedyncze)
Rodzaj światłowodu	single-mode
Wymiary (średnica / długość)	Patrz rysunek 1
Waga netto/brutto	0,003kg
Deklaracje, gwarancja	CE, 1 rok od daty produkcji

3. Zastosowanie

Adaptory znajdują zastosowanie w Teletechnicznych Obudowach Mieszkaniowych (TOM), które mają specjalnie wykonane otwory do ich montażu. Mechanizm zatrzaskowy adaptera upraszcza i skraca czas montażu skrzynki multimedialnej zgodnej z rozporządzeniem MTBiGM

Równie często stosowane są w przełącznicach (krosownicach) światłowodowych, ramkach do szaf RACK.

Montaż adapterów w tego typu elementach możliwy jest na dwa sposoby:

- na zatrzask (szybki montaż)
- połączenie śrubowe (śruby i nakrętki w komplecie)

OZNAKOWANIE WEEE

Zużytego sprzętu elektrycznego i elektronicznego nie wolno wyrzucać razem ze zwykłymi domowymi odpadami. Według dyrektywy WEEE obowiązującej w UE dla zużytego sprzętu elektrycznego i elektronicznego należy stosować oddzielne sposoby utylizacji.

[Ogólne warunki gwarancji](#)

Ogólne warunki gwarancji dostępne na stronie www.pulsar.pl

[ZOBACZ](#)

Pulsar

Siedlec 150, 32-744 Łapczyca, Polska
Tel. (+48) 14-610-19-40, Fax. (+48) 14-610-19-50
e-mail: biuro@pulsar.pl, sales@pulsar.pl
http:// www.pulsar.pl, www.zasilacze.pl